

## HX10E 1150X680

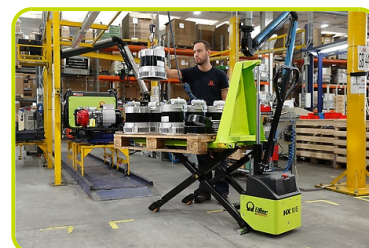
### LA STABILITÀ DEL SOLLEVAMENTO



#### HX10 E

Il sollevatore a pantografo HX10E consente un sollevamento facile e leggero fino a un'altezza di 800 mm grazie all'affidabile motore elettrico e alla potente batteria. Una volta sollevato, diventa una pratica piattaforma di lavoro, adatta per luoghi come le officine meccaniche.

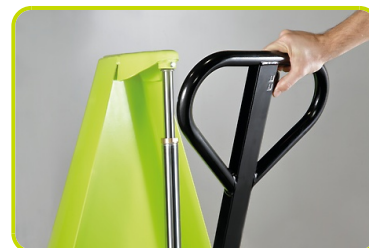
Questo transpallet è anche in grado di svolgere la funzione di supporto di materiale lungo le linee di assemblaggio e produzione.



#### TIMONE

La maniglia offre un timone ergonomico e un interruttore elettrico per le operazioni di sollevamento e abbassamento.

Il design del timone assicura il comfort dell'operatore durante le operazioni quotidiane.



#### SICUREZZA ED EFFICIENZA

Il pulsante di emergenza che funge da staccabatteria (isolatore) e la valvola di scarico che consente un abbassamento più uniforme del carico sono alcuni dei dispositivi che rendono il lavoro più sicuro ed efficiente.



#### CONFIGURAZIONE

STANDARD: ruote in gomma e rulli in poliuretano



Completo di batteria 12V e caricabatterie esterno

## CONFIGURAZIONE OPZIONALE

### SISTEMA AUTOLEVEL:

- Sistema automatico che, tramite un sensore, regola l'altezza delle forche mantenendo costante l'altezza di lavoro desiderata
- Segnale ottico e acustico attivato ad ogni movimento della forcella
- Possibilità di regolazione del sensore
- Microinterruttore attivo sia in salita, per evitare l'assorbimento superfluo di energia che durante la discesa, per proteggere l'operatore



### VERSIONE PLUS

- Batteria semi-trazione 12V 80Ah C20: potente batteria che consente una lunga durata e un superiore numero di cicli di ricarica
- Indicatore di stato della batteria



### VERSIONE GEL

- Batteria 12V 55Ah C20: particolarmente adatta per applicazioni deep cycle, la batteria al gel è più sicura (senza fuoriuscita di acido) e non necessita di rabbocco
- Indicatore di stato della batteria



### CARICA BATTERIE DI BORDO

- Indicatore dello stato della batteria visibile dalla posizione di manovra
- Cavo caricabatterie estensibile



## Descrizione

|   |      |                 |
|---|------|-----------------|
| 1.1 Costruttore                                 |      | LIFTER          |
| 1.3 Tipo di Propulsione                         |      | Manuale         |
| 1.4 Sistema di guida                            |      | Accompagnamento |
| 1.5 Portata                                     | Q Kg | 1000            |
| 1.6 Baricentro                                  | c mm | 600             |
| 1.8 Distanza asse ruote di carico da base forca | x mm | 993             |
| 1.9 Passo                                       | y mm | 1231            |

## Pesi

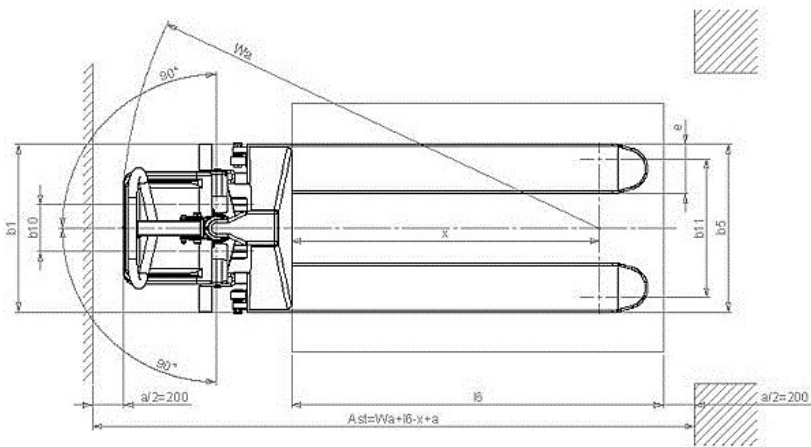
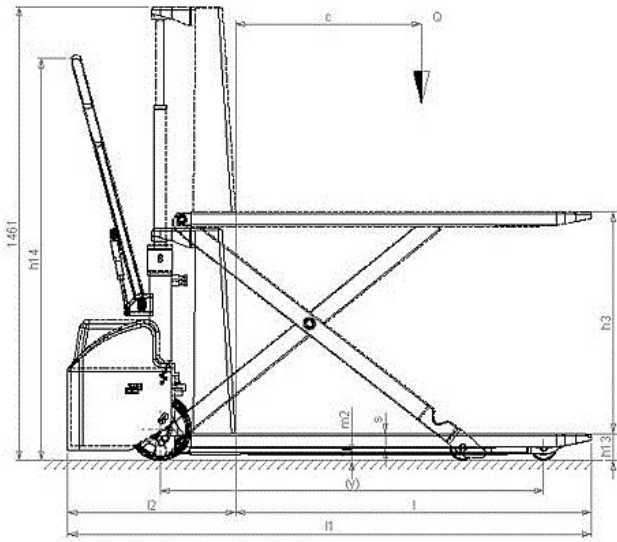
|   |    |     |
|---|----|-----|
| 2.1 Massa in servizio con batteria        | Kg | 146 |
| 2.2 Carico asse posteriore (pieno carico) | Kg | 710 |
| 2.2 Carico asse anteriore (pieno carico)  | Kg | 436 |
| 2.3 Carico asse anteriore (senza carico)  | Kg | 118 |
| 2.3 Carico asse posteriore (senza carico) | Kg | 28  |

## Telaio/Ruote

|  |        |         |
|--|--------|---------|
| 3.1 Gommatura, anteriore                           |        | GOMMA   |
| 3.1 Gommatura posteriore                           |        | POLY.I. |
| 3.2 Dimensione ruote anteriori - Larghezza         | mm     | 50      |
| 3.2 Dimensione ruote anteriori - Diametro          | mm     | 200     |
| 3.3 Dimensione ruote posteriori - Diametro         | mm     | 80      |
| 3.3 Dimensione ruote posteriori - Larghezza        | mm     | 50      |
| 3.5 Dimensioni ruote posteriori - Q.tà (x=motrice) | nr     | 2       |
| 3.6 Carreggiata anteriore                          | b10 mm | 155     |
| 3.7 Carreggiata posteriore                         | b11 mm | 587     |

## Dimensioni

|   |        |      |
|---|--------|------|
| 4.4 Altezza di sollevamento                                       | h3 mm  | 715  |
| 4.9 Altezza del timone in posizione di guida max                  | h14 mm | 1300 |
| 4.9 Altezza del timone in posizione di guida min                  | h14 mm | 915  |
| 4.15 Altezza forche abbassate                                     | h13 mm | 85   |
| 4.19 Lunghezza totale   | l1 mm  | 1690 |
| 4.20 Lunghezza unità motrice                                      | l2 mm  | 540  |
| 4.21 Larghezza totale   | b1 mm  | 680  |
| 4.22 Dimensioni forche - Spessore                                 | s mm   | 48   |
| 4.22 Dimensioni forche - Larghezza                                | e mm   | 160  |
| 4.22 Lunghezza forche   | l mm   | 1150 |
| 4.25 Larghezza forche   | b5 mm  | 680  |
| 4.32 Luce libera a metà passo                                     | m2 mm  | 21   |
| 4.34 Corridoio di stivaggio per pallet 800x1200 longitudinalmente | Ast mm | 2193 |
| 4.35 Raggio di volta  | Wa mm  | 1543 |



The information is aligned with the Data file at the time of download. Printed on 21/05/2020 (ID 482)

©2019 | PR INDUSTRIAL s.r.l. | All rights reserved | Image shown may not reflect actual package. Specifications subject to change without notice

