

GS/P 25S4 1185X555 INOX

THE INOX SCALE PALLET TRUCK



PESATORE GS/P INOX

Il transpallet GS / P è uno strumento intelligente e robusto da utilizzare per la pesatura e il trasporto dei carichi allo stesso tempo, rendendo i processi di magazzino e di spedizione più veloci, più semplici e più efficienti. La macchina può essere dotata di supplementi come come la stampante o la scheda di memoria SD e grazie alle 4 celle di carico è in grado di essere molto precisa e funzionale; ideale per controllare le merci in entrata, evitare sovraccarichi e determinare i pesi di spedizione.



ACCIAIO INOX AISI 304

Robusto e affidabile telaio in acciaio inossidabile AISI 304 elettrolucidato, con superficie liscia che impedisce la proliferazione di germi e batteri, ideale per l'uso in cui l'igiene è della massima importanza, come nelle industrie alimentari, chimiche e farmaceutiche.

Tutte le parti in fusione di ottone offrono la massima resistenza all'umidità e all'ossidazione.



STRUTTURA TELAIO

La struttura è costituita da un doppio telaio, una forca inferiore su cui poggia la controforca; entrambe racchiudono le 4 celle di carico che permettono una uniforme distribuzione del peso, mantenendo altresì la precisione di pesatura anche in caso di urti e di carico sbilanciato.

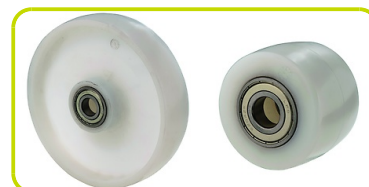


Il GS / P è fornito completo di batteria ricaricabile e caricatore. Il modulo batteria fornisce un'autonomia di 50 ore.



CONFIGURAZIONE

STANDARD: Ruote e rulli Nylon extra



STAMPANTE TERMICA / MEMORY CARD SD (Supplemento disponibile solo all'ordine)

Come supplemento, la macchina può essere dotata di una stampante integrata, in grado di stampare pesi lordi, tare e netti (kg o lb), data, quantità di pezzi sulla bilancia. Può anche essere fornito con un altro supplemento, la scheda di memoria SD, che consente di memorizzare i dati di pesatura in un file di testo, per l'archiviazione e l'elaborazione tramite PC.



CE-M PESATURA OMOLOGATA (Supplemento disponibile solo all'ordine)

Come supplemento, il GS / P può essere omologato secondo le norme CE-M che ne garantiscono l'idoneità per la pesatura ad uso commerciale.



Descrizione

1.1 Costruttore	PR INDUSTRIAL	
1.3 Tipo di Propulsione	Manuale	
1.4 Sistema di guida	Accompagnamento	
1.5 Portata	Q Kg	2500
1.6 Baricentro	c mm	600
1.8 Distanza asse ruote di carico da base forca	x mm	975
1.9 Passo	y mm	1250

Pesi

2.1 Massa in servizio con batteria	Kg	120
2.2 Carico asse posteriore (pieno carico)	Kg	1840
2.2 Carico asse anteriore (pieno carico)	Kg	780
2.3 Carico asse anteriore (senza carico)	Kg	72
2.3 Carico asse posteriore (senza carico)	Kg	48

Telaio/Ruote

3.1 Gommatura, anteriore	NYLON EXTRA	
3.1 Gommatura posteriore	NYLON EXTRA	
3.2 Dimensione ruote anteriori - Larghezza	mm	50
3.2 Dimensione ruote anteriori - Diametro	mm	200
3.3 Dimensione ruote posteriori - Diametro	mm	82
3.3 Dimensione ruote posteriori - Larghezza	mm	60
3.5 Dimensioni ruote posteriori - Q.tà (x=motrice)	nr	4
3.5 Dimensioni ruote anteriori - Q.tà (x=motrice)	nr	2
3.5 Ruote basculanti	No	
3.6 Carreggiata anteriore	b10 mm	155
3.7 Carreggiata posteriore	b11 mm	375

Dimensioni

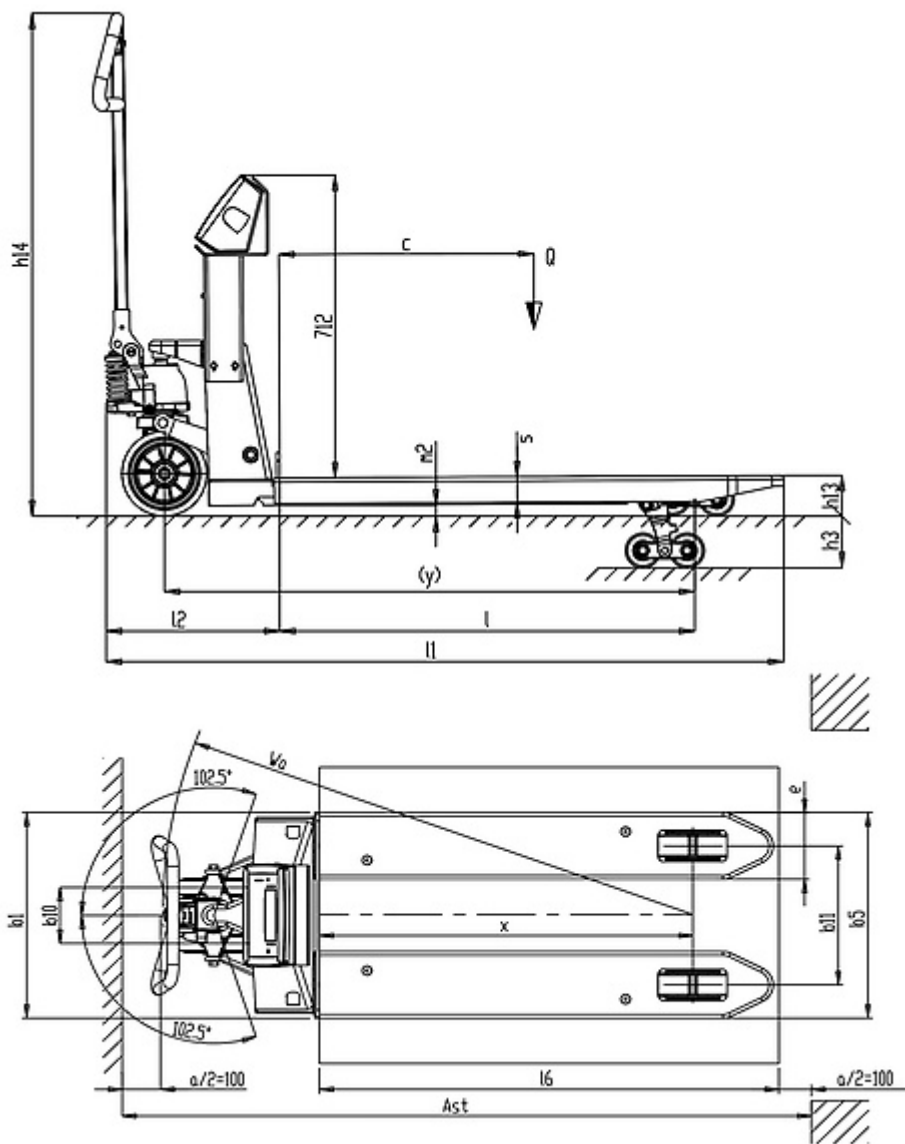
4.4 Altezza di sollevamento	h3 mm	115
4.9 Altezza del timone in posizione di guida min	h14 mm	690
4.9 Altezza del timone in posizione di guida max	h14 mm	1160
4.15 Altezza forche abbassate	h13 mm	90
4.19 Lunghezza totale	l1 mm	1596
4.20 Lunghezza unità motrice	l2 mm	411
4.21 Larghezza totale	b1 mm	555
4.22 Dimensioni forche - Spessore	s mm	60
4.22 Dimensioni forche - Larghezza	e mm	180
4.22 Lunghezza forche	l mm	1185
4.25 Larghezza forche	b5 mm	555
4.32 Luce libera a metà passo	m2 mm	30
4.34 Corridoio di stivaggio per pallet 800x1200 longitudinalmente	Ast mm	1851
4.35 Raggio di volta	Wa mm	1426

Prestazioni

5.2 Velocità di sollevamento con carico	pompate	13
5.2 Velocità di sollevamento senza carico	pompate	13

Bilancia

Tipo		DFW 06
Cifre display	Q.ty	6
Altezza cifre	mm	25
Kg		Yes
Lbs		Yes
Tara		Yes
Auto-off		Yes
Totalizzatore		Yes
Contapezzi		Yes
Autonomia	h	50
Precisione fondo scala	%	0.05
Celle carico	Q.ty	4
Divisione	Kg	0.5
6.4 Capacità nominale batteria	Ah	4



The information is aligned with the Data file at the time of download. Printed on 07/05/2020 (ID 9154)

©2019 | PR INDUSTRIAL s.r.l. | All rights reserved | Image shown may not reflect actual package. Specifications subject to change without notice

